

# INSTRUKCJA MONTAŻU ORAZ EKSPLOATACJI



## WAŻNE

Montażu oprawy powinna dokonywać osoba posiadająca odpowiednie uprawnienia.

## WSKAZÓWKI BEZPIECZEŃSTWA

Przed przystąpieniem do jakiegokolwiek pracy przy oprawie należy najpierw wyłączyć napięcie zasilające!

GWARANCJA OPRAWY OŚWIETLENIOWEJ  
UWZGLĘDNIANA JEST RAZEM Z NUMEREM  
SERYJNYM ZNAJDUJĄCYM SIĘ NA TABLICZCE  
ZNAMIONOWEJ OPRAWY.

TABLICZKA ZNAMIONOWA  
OPRAWY Z NR. SERYJNYM

## PRZEZNACZENIE

Oprawy zawieszane typu SPACE II przeznaczone są do oświetlenia miejsc pracy, hal produkcyjnych, hal magazynowych oraz miejsc wysokiego składowania.

## INSTALACJA

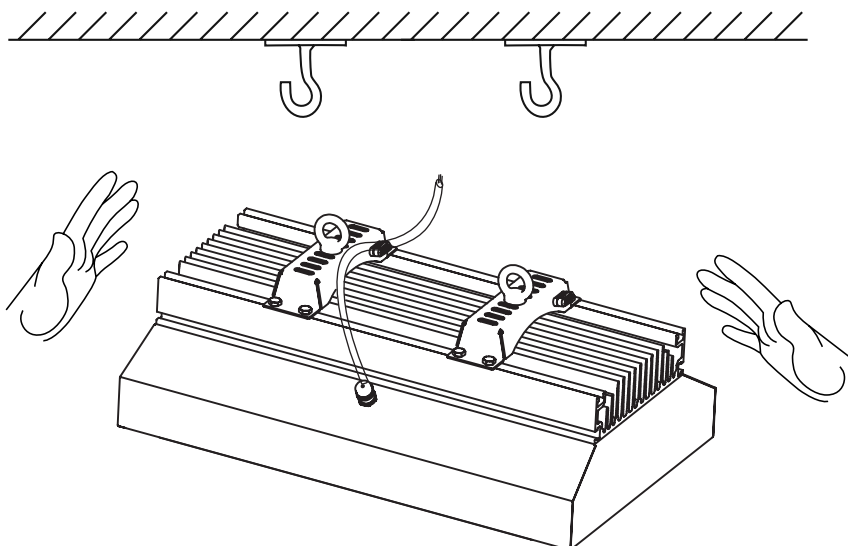
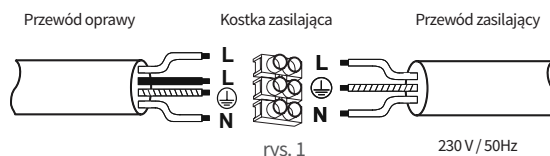
1. Wyłączyć napięcie zasilające oprawę.
2. Oprawę wraz z uchwytem montażowym zawiesić na hakach lub łańcuchach przytwierdzonych do konstrukcji nośnej (łańcuchy i haki nie wchodzi w skład wyposażenia oprawy).
3. Sprawdzić poprawność montażu mechanicznego.
4. Podłączyć przewody zasilające oprawy do kostki zasilającej (patrz rys.1) (kostka zasilająca nie wchodzi w skład oprawy).
5. Włączyć napięcie zasilające

Przewód zasilający oprawę jest kablem 4-żyłowym:

L - przewód fazowy (najczęściej czarny lub brązowy)

N - przewód zerowy (neutralny, niebieski)

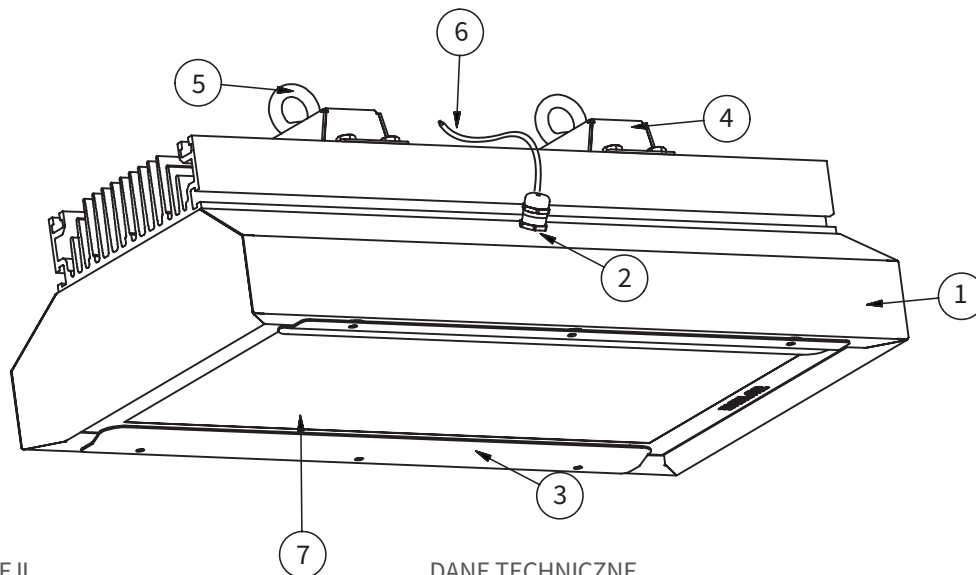
PE - przewód ochronny (żółty - zielony)



## KONSERWACJA

Aby zapewnić optymalny strumień świetlny emitowany z oprawy, należy okresowo przeprowadzać konserwację szyby zabezpieczającej. W tym celu należy stosować ogólnodostępne środki czyszczące. Nie stosować do mycia strumienia wody pod ciśnieniem. Nie stosować środków żrących i rozpuszczalników. Do przetrwania oprawy do sucha stosować miękką szmatkę.

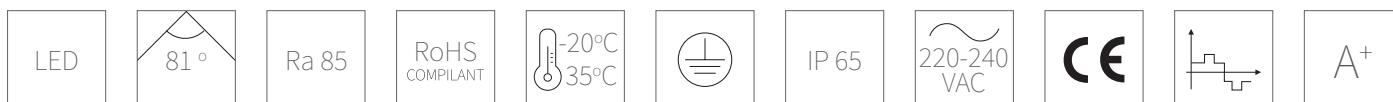
## BUDOWA OPRAWY



1. Oprawa SPACE II
2. Dławik M12
3. Zabezpieczenie szyby
4. Uchwyt
5. Śruba oczkowa M10 x 16 grube koło
6. Przewód zasilający oprawę
7. Źródło LED

## DANE TECHNICZNE

Moc: 190 W  
Zasilanie: 220 -240 V / 50Hz



## GWARANCJA PRODUKTU

Poniższy produkt firmy Miloo-Electronics Sp. z o.o. został zaprojektowany i wyprodukowany zgodnie z obowiązującymi normami. Za prawidłowe działanie i bezpieczeństwo użytkownika odpowiadają przeprowadzane kontrole jakości. Firma Miloo-Electronics Sp. z o.o. udziela gwarancji na prawidłową jakość i działanie oprawy.

1. Gwarancja nie obejmuje odpowiedzialności za szkody wtórne powstałe na przedmiotach trzecich.
2. Świadczenie gwarancyjne polega na naprawie lub wymianie wadliwych części wg. wyboru producenta.
3. Gwarancja nie obejmuje uszkodzenia części podlegających zużyciu eksploatacyjnemu, uszkodzeń i usterek spowodowanych przez nieprawidłową obsługę lub konserwację.
4. W określonym okresie gwarancyjnym producent usunie braki spowodowane wadami materiałowymi lub wykonawczymi
5. Gwarancja udzielana jest tylko w przypadku, jeżeli oprawa (nie rozłożona na części), wraz z krótkim opisem usterki, paragonem, rachunkiem zakupu (opatrzonego datą zakupu i pieczętką sklepu) lub kopią faktury zakupu odesłana lub dostarczona zostanie do siedziby Miloo-Electronics Sp. z o.o.

Szczegóły gwarancji znajdują się na stronie internetowej:  
<http://www.emiloo.pl/pliki-do-pobrania/ogolne-warunki-gwarancji.html>

## SERWIS NAPRAWCZY

W razie stwierdzenia usterek będących przedmiotem gwarancji prosimy o przesłanie lub dostarczenie produktu na nasz adres firmowy. Po upływie okresu gwarancji lub w razie usterek nie objętych gwarancją, naprawy pogwarancyjne wykonuje nasz serwis firmowy. Prosimy o przesłanie lub dostarczenie oprawy na adres producenta w celu oględzin i indywidualnej wyceny.

## ADNOTACJE SERWISOWE

| DATA | OPIS USTERKI |
|------|--------------|
|      |              |
|      |              |
|      |              |
|      |              |